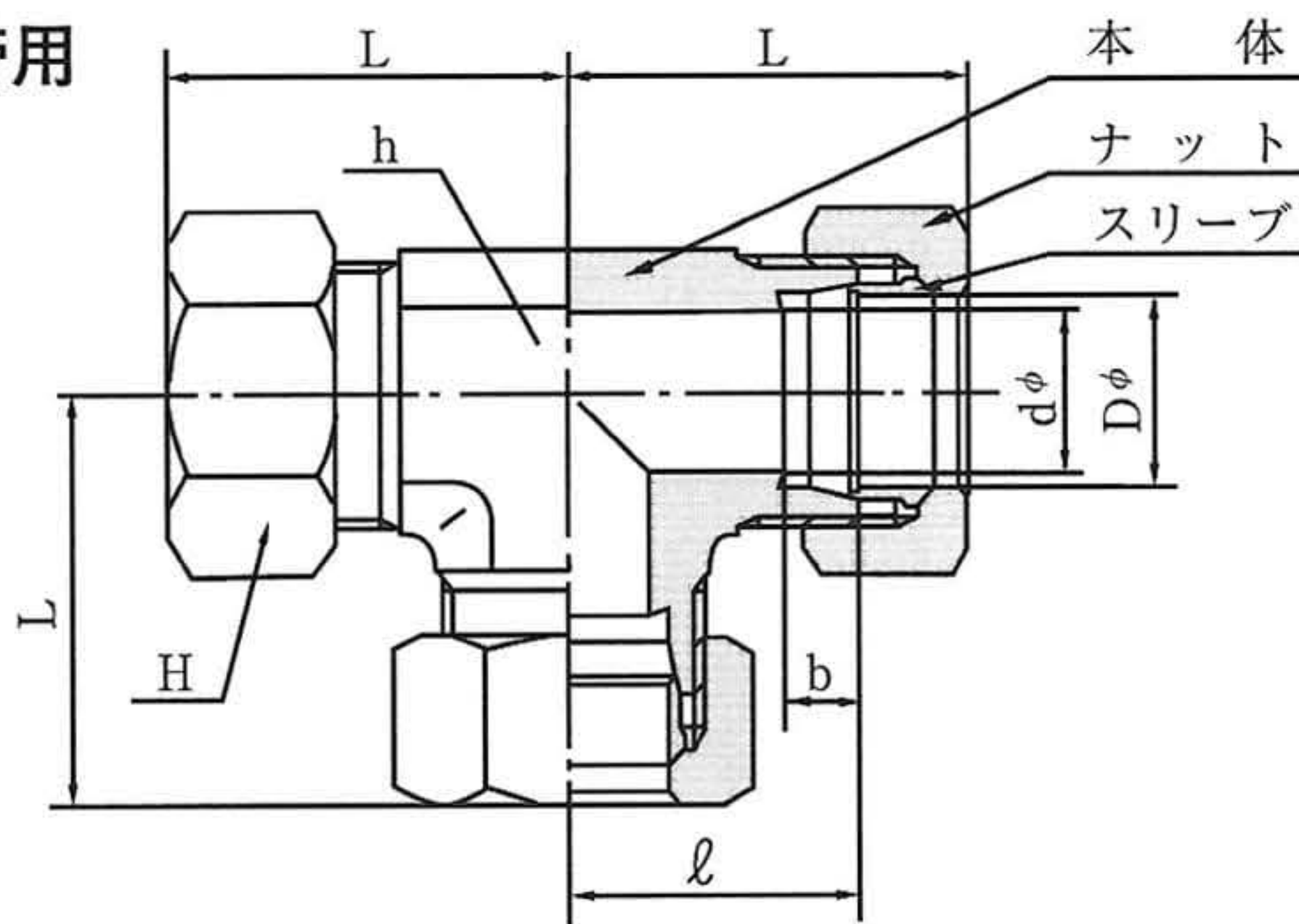


MTU

鋼管用



単位：mm

継手の呼び方	適用する管の外径 D		d	二面巾 h	六角対辺 H	b	l	(約) L
	呼び	外径						
MTU 6	6	6	4	14	14	7	20	30.5
MTU 8	8	8	6	17	17	7	23	33.5
MTU 10	10	10	8	17	19	7	23	34.5
MTU 12	12	12	10	19	22	7	24	35.5
MTU 15	15	15	12	24	27	7.5	29	41.5
MTU 16	16	16	13	27	30	7.5	32	44.5
MTU 18	18	18	14	27	32	8	32	44.5
MTU 20	20	20	17	30	36	8	33	45.5
MTU 22	22	22	18	32	36	9	34	46.5
MTU 25	25	25	20	36	41	10	36	49.5
MTU 28	28	28	22	41	46	10	41	55
MTU 30	30	30	25	41	46	10	41	55.5
MTU ⅛	⅛	10.5	8	17	19	7	23	34.5
MTU ¼	¼	13.8	11	22	24	7.5	28	40
MTU ⅜	⅜	17.3	14	27	32	8	32	44.5
MTU ½	½	21.7	18	32	36	9	34	46.5
MTU ¾	¾	27.2	22	36	41	10	36	49.5
MTU 1	1	34	28	46	55	11	46	63.5

(但し、素材の都合に依り多少寸法が変わることがあります。)