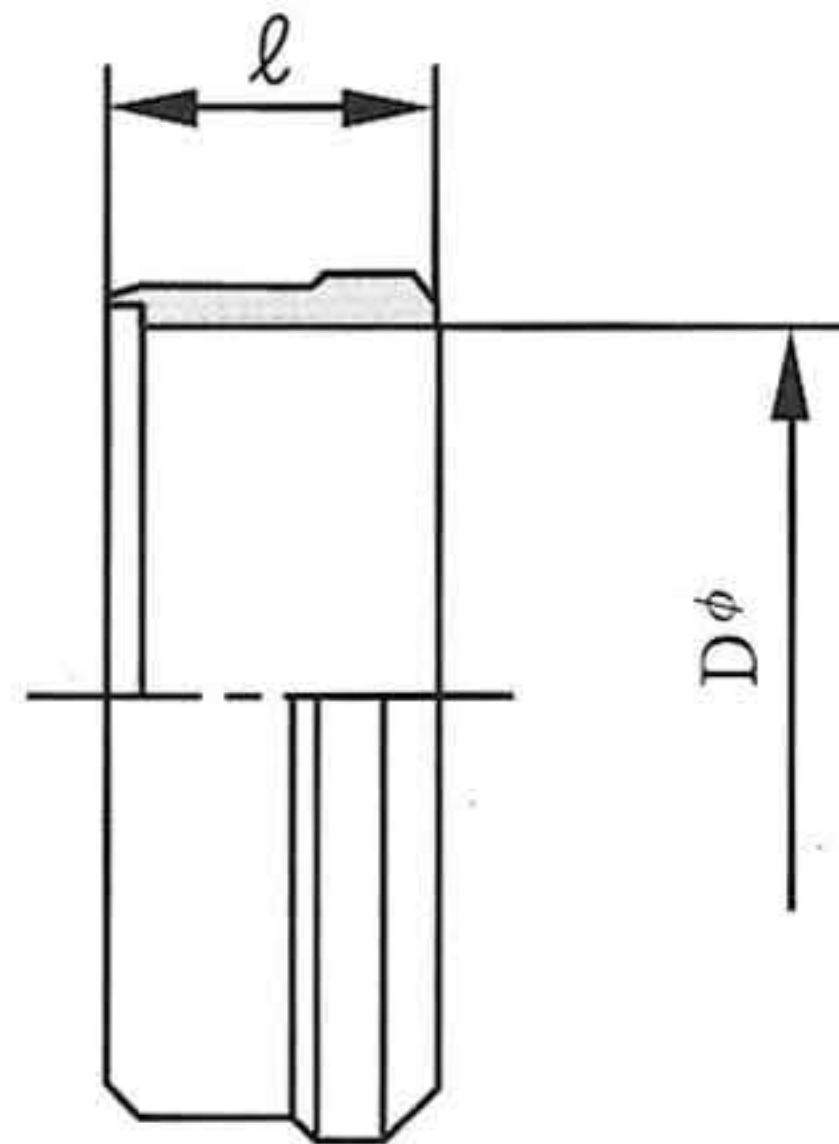


鋼管用

MS



単位：mm

継手の呼び方	適用する管の外径 D		ℓ
	呼び	外径	
MS 6	6	6	9
MS 8	8	8	9
MS 10	10	10	10
MS 12	12	12	10
MS 15	15	15	10
MS 16	16	16	10
MS 18	18	18	10
MS 20	20	20	10
MS 22	22	22	10
MS 25	25	25	11
MS 28	28	28	11
MS 30	30	30	11
MS ⅛	⅛	10.5	10
MS ¼	¼	13.8	10
MS ⅜	⅜	17.3	10
MS ½	½	21.7	10
MS ¾	¾	27.2	11
MS 1	1	34	14

(注) 低炭素鋼(表面硬化)のほかに材質が黄銅棒
(BsBM2)のものも製作いたしております。