

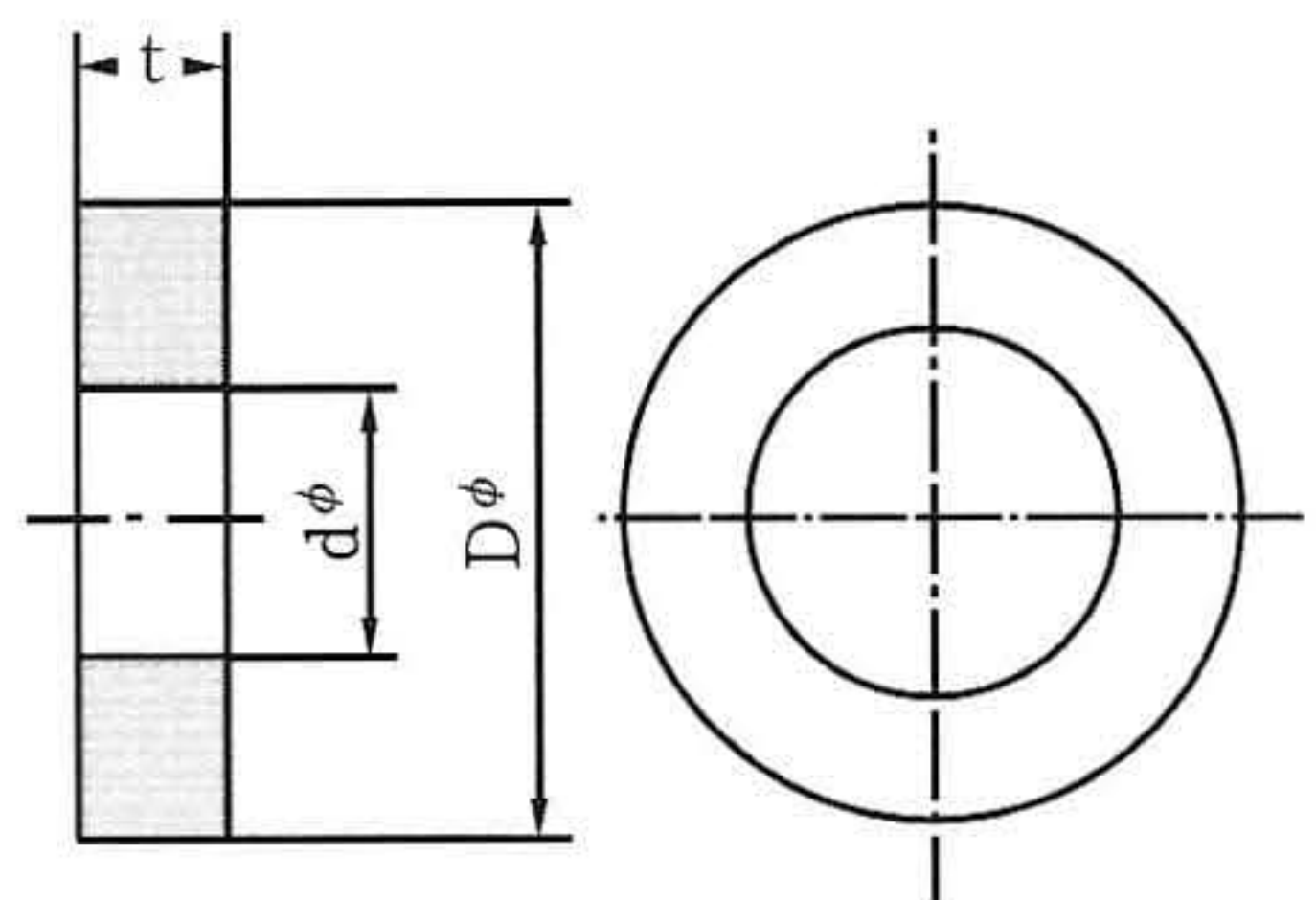
単位：mm

継手の呼び方	適用する管径 D	PF	d	d <sub>1</sub>	a	六角対辺		b	l	(約) L	対応するガスケットの呼び方
						H <sub>1</sub>	H				
MPG-¼×6	6	¼	4	6	14	19	14	7	32	42.5	MP-L-01
MPG-¼×8	8	¼	6	6	14	19	17	7	32	42.5	MP-L-01
MPG-¼×10	10	¼	8	6	14	19	19	7	32	43.5	MP-L-01
MPG-¼×12	12	¼	10	6	14	19	22	7	32	43.5	MP-L-01
MPG-⅜×6	6	⅜	4	6	15	22	14	7	34	44.5	MP-L-02
MPG-⅜×8	8	⅜	6	6	15	22	17	7	34	44.5	MP-L-02
MPG-⅜×10	10	⅜	8	8	15	22	19	7	34	45.5	MP-L-02
MPG-⅜×12	12	⅜	10	6	15	22	22	7	34	45.5	MP-L-02
MPG-½×6	6	½	4	6	16	30	14	7	36	46.5	MP-L-03
MPG-½×8	8	½	6	6	16	30	17	7	36	46.5	MP-L-03
MPG-½×10	10	½	8	8	16	30	19	7	36	47.5	MP-L-03
MPG-½×12	12	½	10	10	16	30	22	7	36	47.5	MP-L-03

※対応する銅ガスケットが使用できます。ただし標準としては、付属しておりません。必要な場合は、その旨ご指示下さい。

単位：mm

ガスケットの呼び方	ガスケットの寸法			材質
	d	D	t	
MP-D-01	6	11	2	リン脱酸銅
MP-D-02	6	14	2	
MP-D-03	6	18	2	



(但し、素材の都合に依り多少寸法が変わることがあります。)