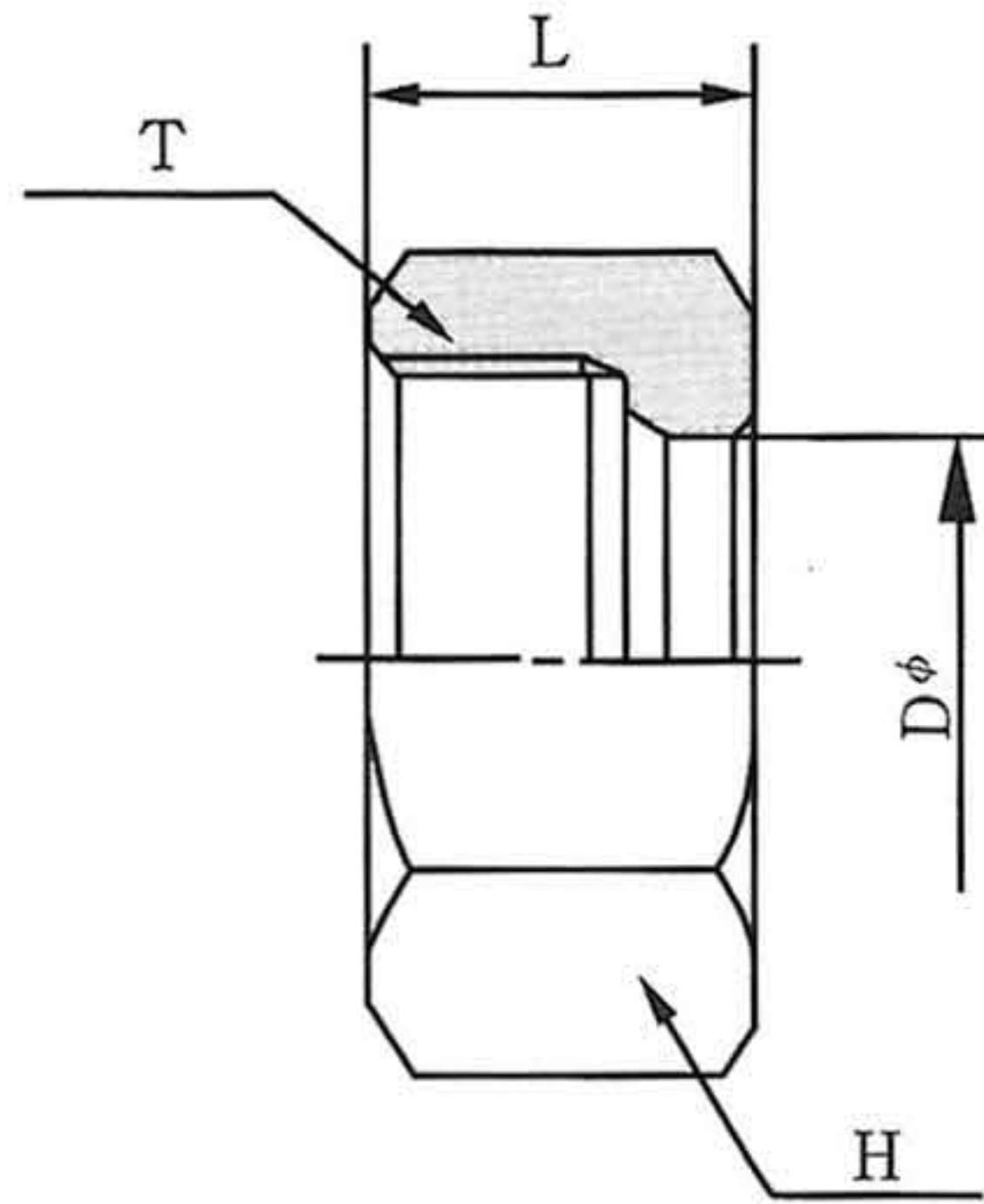


M N

鋼管用



単位：mm

継手の呼び方	適用する管の外径 D		L	六角対辺 H	メートルねじ T
	呼び	外径			
MN 6	6	6	15	14	M12×1.5
MN 8	8	8	15	17	M14×1.5
MN 10	10	10	16	19	M16×1.5
MN 12	12	12	16	22	M18×1.5
MN 15	15	15	19	27	M22×1.5
MN 16	16	16	19	30	M24×1.5
MN 18	18	18	19	32	M26×1.5
MN 20	20	20	19	36	M28×1.5
MN 22	22	22	19	36	M30×1.5
MN 25	25	25	20	41	M35×1.5
MN 28	28	28	21	46	M38×1.5
MN 30	30	30	22	46	M40×1.5
MN ⅛	⅛	10.5	16	19	M16×1.5
MN ¼	¼	13.8	18	24	M20×1.5
MN ⅜	⅜	17.3	19	32	M26×1.5
MN ½	½	21.7	19	36	M30×1.5
MN ¾	¾	27.2	20	41	M35×1.5
MN 1	1	34	25	55	M45×1.5

(注) 低炭素鋼(表面硬化)のほかに材質が黄銅棒 (BsBM<sub>2</sub>) のものも製作いたしております。

(但し、素材の都合に依り多少寸法が変わることがあります。)