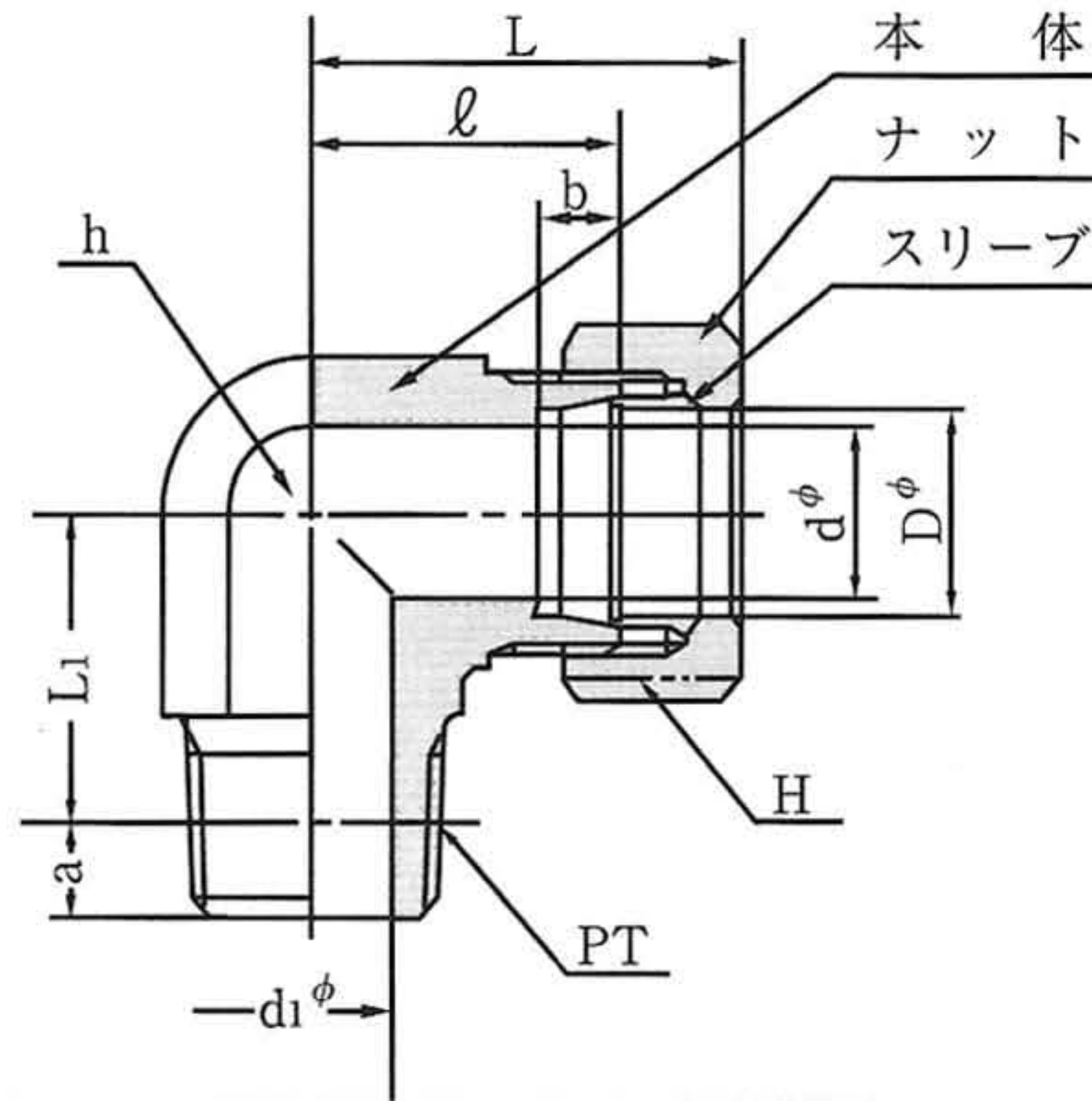


MLN 鋼管用



単位：mm

継手の呼び方	適用する管の外径 D		d	d ₁	基準径の位置 a	二面巾 h	六角対辺 H	b	f	(約) L	(約) L ₁	(PT) PT
	呼び	外径										
MLN ⅛ - PT ⅛	⅛	10.5	8	4	3.97	17	19	7	23	34.5	17	⅛
MLN ⅛ - PT ¼	⅛	10.5	8	7	6.01	17	19	7	23	34.5	19	¼
MLN ⅛ - PT ⅜	⅛	10.5	8	9	6.35	19	19	7.5	24	35.5	19.5	⅜
MLN ¼ - PT ¼	¼	13.8	11	7	6.01	22	24	7.5	28	40	22	¼
MLN ¼ - PT ⅜	¼	13.8	11	9	6.35	22	24	7.5	28	40	22.5	⅜
MLN ¼ - PT ½	¼	13.8	11	12	8.16	24	27	8	32	41.5	26	½
MLN ⅜ - PT ⅜	⅜	17.3	14	9	6.35	27	32	8	32	44.5	27.5	⅜
MLN ⅜ - PT ½	⅜	17.3	14	12	8.16	27	32	8	32	44.5	30	½
MLN ½ - PT ½	½	21.7	18	12	8.16	32	36	9	34	46.5	32	½
MLN ½ - PT ¾	½	21.7	18	16	9.53	32	36	9	34	46.5	32.5	¾
MLN ¾ - PT ¾	¾	27.2	22	16	9.53	36	41	10	41	49.5	32.5	¾
MLN ¾ - PT 1	¾	27.2	22	22	10.39	36	41	10	41	49.5	35.5	1
MLN 1 - PT 1	1	34	28	22	10.39	46	55	11	46	63.5	44.5	1

(但し、素材の都合に依り多少寸法が変わることがあります。)