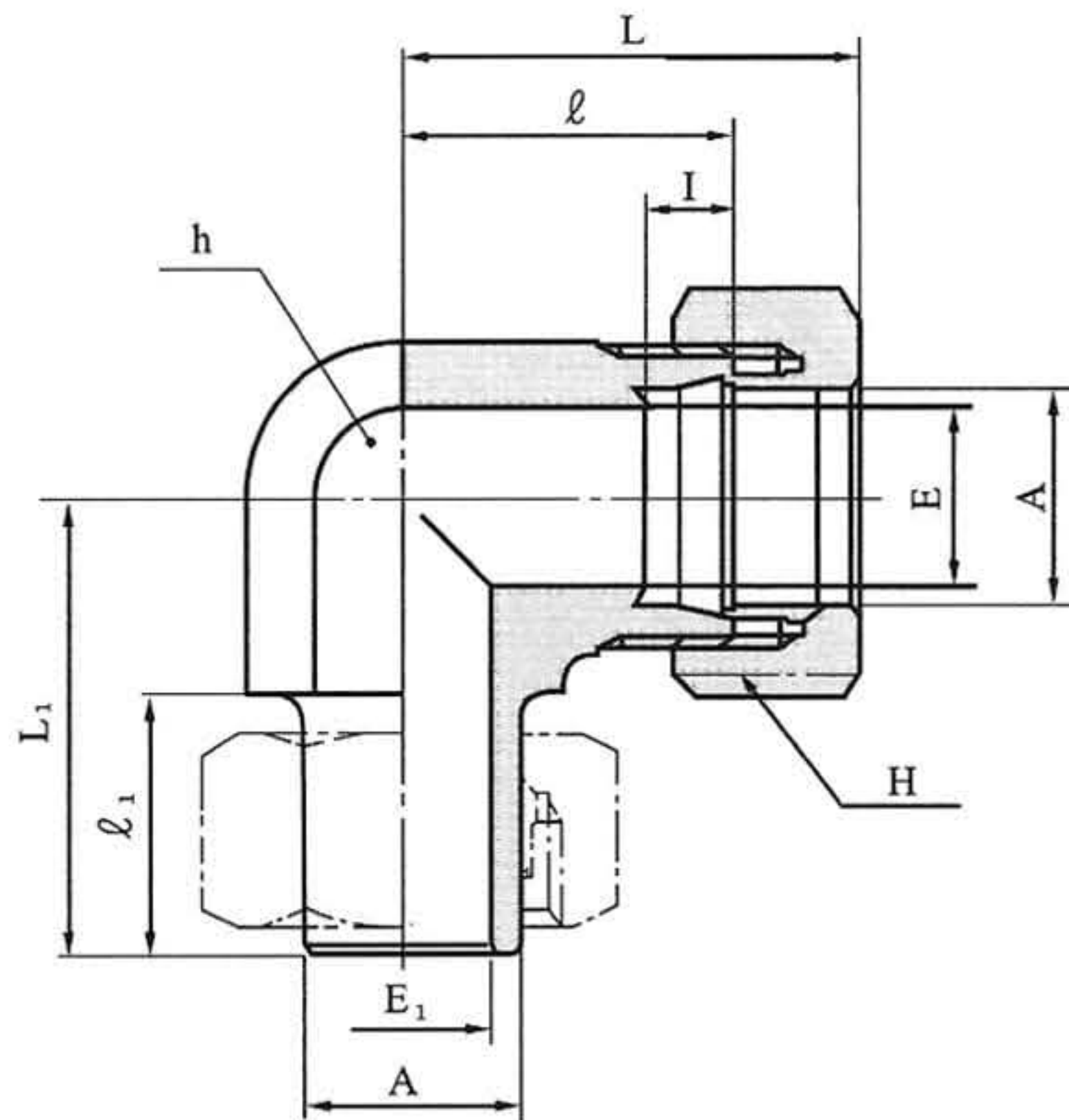


MLL

鋼管用



継手の呼び	適用管 外径A	E	E 1	二面幅 h	六角対辺 H	I	l	l 1	手じめ L (約)	L	備考
MLL 8	8	6	5	17	17	7	23	21	33.5	32	
MLL10	10	8	6	17	17	7	23	22	34.5	35	
MLL12	12	10	8	19	19	7	24	22.5	35.5	37	
MLL15	15	12	10	27	27	7.5	32	24	44.5	43	
MLL16	16	13	11	27	27	7.5	32	24.5	44.5	43	
MLL18	18	14	12	27	27	8	32	24	44.5	43	
MLL20	20	17	14	30	30	8	33	26	45.5	45	
MLL22	22	18	14	32	32	9	34	26	46.5	46	
MLL25	25	20	17	36	36	10	36	29.5	49.5	49	
MLL28	28	22	18	41	41	10	41	28	55	53	
MLL30	30	25	20	41	41	10	41	30.5	55.5	54	

(但し、素材の都合に依り多少寸法が変わることがあります。)