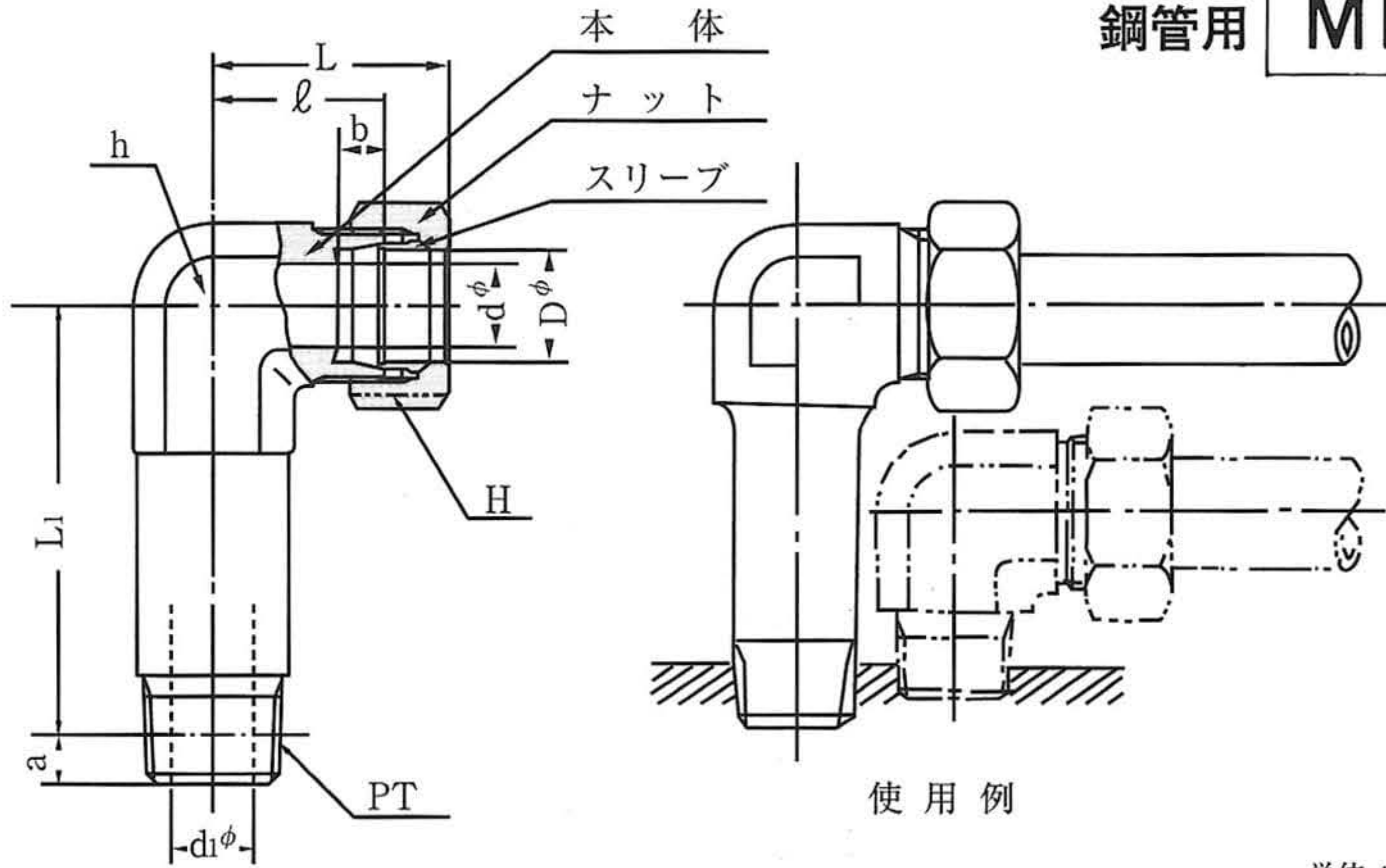


鋼管用 MLE



単位：mm

継手の呼び方	適用する管の外径 D	PT	d	d ₁	基準径の位置 a	二面巾 h	六角対辺 H	b	ℓ	(約) L	(約) L ₁
MLE 6-PT ⅛	6	⅛	4	4	3.97	14	14	7	20	30.5	36
MLE 6-PT ¼	6	¼	4	7	6.01	17	17	7	20	33.5	36
MLE 8-PT ⅛	6	⅛	6	4	3.97	17	17	7	23	30.5	36
MLE 8-PT ¼	8	¼	6	7	6.01	17	17	7	23	33.5	43
MLE 10-PT ¼	10	¼	8	7	6.01	17	19	7	23	34.5	46
MLE 10-PT ⅜	10	⅜	8	9	6.35	19	19	7	23	34.5	53
MLE 12-PT ¼	12	¼	10	7	6.01	19	22	7	24	35.5	53
MLE 12-PT ⅜	12	⅜	10	9	6.35	19	22	7	24	35.5	53
MLE 12-PT ½	12	½	13	9	8.16	22	22	7.5	24	35.5	61.5
MLE 15-PT ⅜	15	⅜	12	9	6.35	22	27	7.5	29	41.5	61.5
MLE 15-PT ½	15	½	13	12	8.16	22	27	7.5	23	41.5	61.5
MLE 16-PT ½	16	½	13	12	8.16	24	30	7.5	32	44.5	70
MLE 18-PT ½	18	½	14	12	8.16	27	32	8	32	44.5	77
MLE 20-PT ¾	20	¾	17	16	9.53	30	36	8	33	45.5	80
MLE 22-PT ¾	22	¾	18	16	9.53	32	36	9	34	46.5	83.5
MLE 25-PT ¾	25	¾	20	16	9.53	36	41	10	35	49.5	90.5
MLE 25-PT 1	25	1	20	22	10.39	36	41	10	35	49.9	91.5

(但し、素材の都合に依り多少寸法が変わることがあります。)