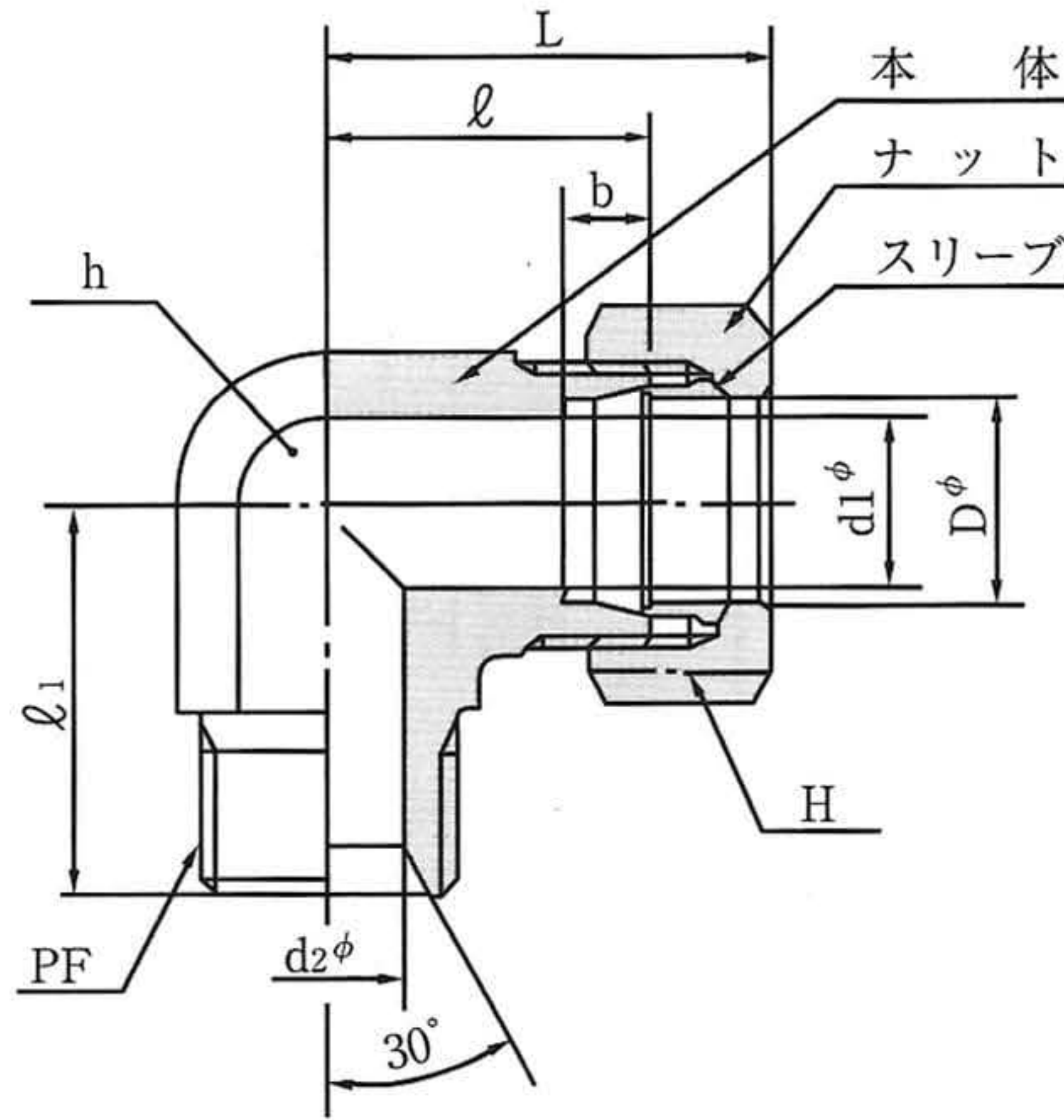


鋼管用 MLC



単位：mm

継手の呼び方	適用する管の外径 D		d ₁	d ₂	二面巾 h	六角対辺 H	b	ℓ ₁	ℓ	(約) L	PF
	呼び	外径									
MLC 8-¼	8	8	6	6	17	17	7	25	23	33.5	¼
MLC 8-⅜	8	8	6	9	19	17	7	27	24	34.5	⅜
MLC 10-¼	10	10	8	6	19	19	7	26	24	35.5	¼
MLC 10-⅜	10	10	8	9	19	19	7	27	24	35.5	⅜
MLC 10-½	10	10	8	12	24	19	7	33	29	40.5	½
MLC 12-¼	12	12	10	6	19	22	7	26	24	35.5	¼
MLC 12-⅜	12	12	10	9	19	22	7	27	24	35.5	⅜
MLC 12-½	12	12	10	12	24	22	7	33	29	40.5	½
MLC 15-⅜	15	15	12	9	24	27	7.5	30	29	41.5	⅜
MLC 15-½	15	15	12	12	24	27	7.5	33	29	41.5	½
MLC 16-⅜	16	16	13	9	27	30	7.5	33	32	44.5	⅜
MLC 16-½	16	16	13	12	27	30	7.5	36	32	44.5	½
MLC 18-½	18	18	14	12	27	32	8	36	32	44.5	½
MLC 20-¾	20	20	17	16	30	36	8	38	33	45.5	¾
MLC 22-½	22	22	18	12	32	36	9	38	34	46.5	½
MLC 22-¾	22	22	18	16	32	36	9	39	34	46.5	¾
MLC 25-¾	25	25	20	16	36	41	10	41	36	49.5	¾
MLC 25-1	25	25	20	20	36	41	10	43	36	49.5	1
MLC 28-¾	28	28	22	16	41	46	10	44	41	55	¾
MLC 28-1	28	28	22	22	41	46	10	46	41	55	1
MLC 30-¾	30	30	25	16	41	46	10	44	41	55.5	¾
MLC 30-1	30	30	25	22	41	46	10	46	41	55.5	1

(但し、素材の都合に依り多少寸法が変わることがあります。)