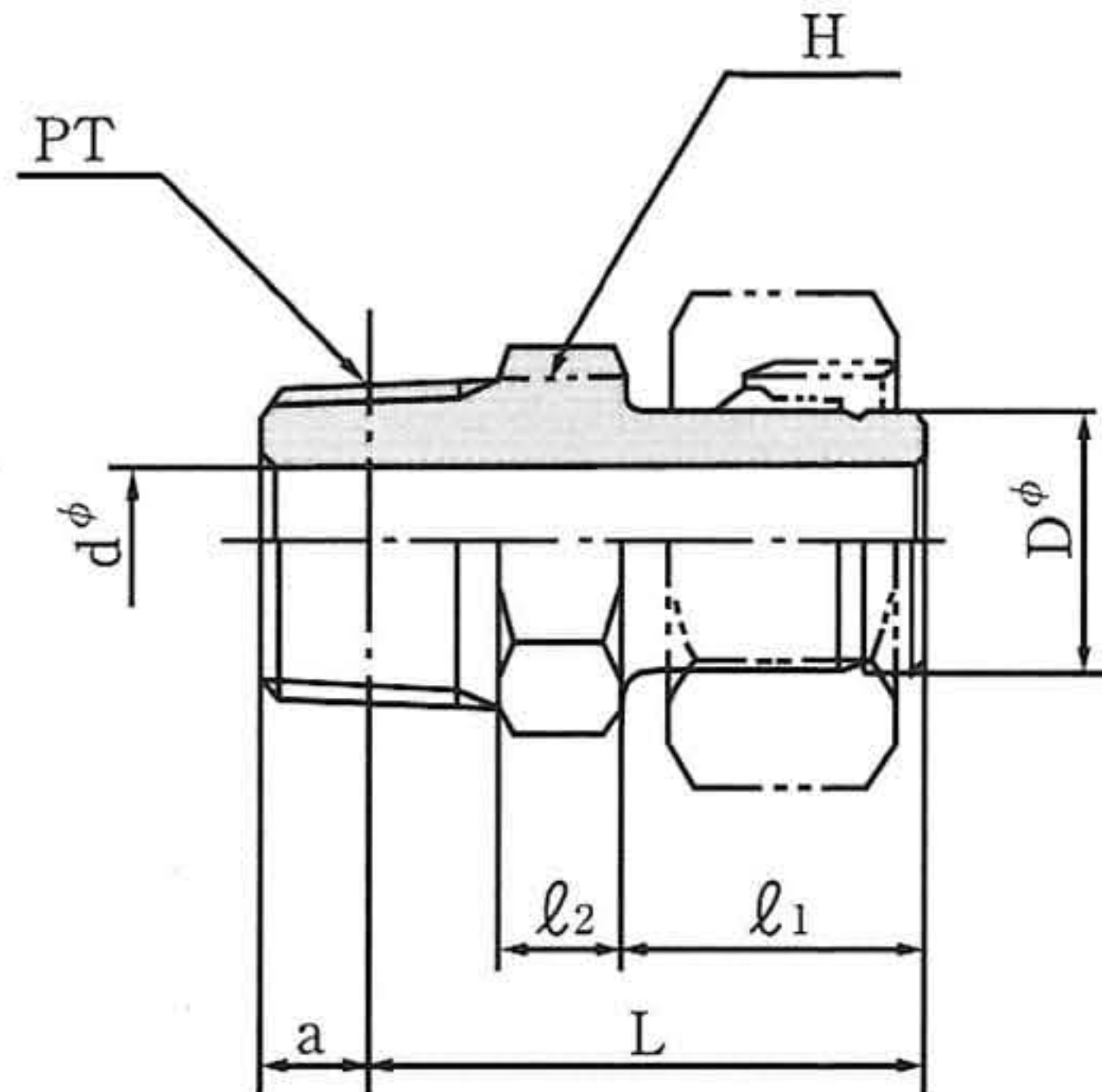


MHA

鋼管用



単位 : mm

継手の呼び方	適用する管の外径 D		d	基準径の位置 a	六角対辺 H	l ₁	l ₂	(約) L	PT
	呼び	外径							
MHA 6 - 1/8	6	6	3	3.97	12	20	6	32	1/8
MHA 8 - 1/4	8	8	5	6.01	14	20	7	35	1/4
MHA 10 - 1/4	10	10	6	6.01	14	21	7	36	1/4
MHA 10 - 3/8	10	10	6	6.35	17	21	7	36.5	3/8
MHA 12 - 1/4	12	12	7	6.01	14	22	7	37	1/4
MHA 12 - 3/8	12	12	8	6.35	17	22	7	37.5	3/8
MHA 15 - 3/8	15	15	8	6.35	17	24	8	40.5	3/8
MHA 15 - 1/2	15	15	10	8.16	22	24	8	43	1/2
MHA 16 - 3/8	16	16	8	6.35	17	24	8	43	3/8
MHA 16 - 1/2	16	16	11	8.16	22	24	8	43	1/2
MHA 18 - 1/2	18	18	12	8.16	22	24	8	43	1/2
MHA 20 - 1/2	20	20	12	8.16	22	24	8	43	1/2
MHA 20 - 3/4	20	20	14	9.53	27	25	10	46.5	3/4
MHA 22 - 3/4	22	22	14	9.53	27	26	10	47.5	3/4
MHA 25 - 3/4	25	25	16	9.53	27	28	10	49.5	3/4
MHA 25 - 1	25	25	17	10.39	36	28	11	52.5	1
MHA 28 - 1	28	28	18	10.39	36	28	11	52.5	1
MHA 30 - 1	30	30	20	10.39	36	29	11	53.5	1
MHA 1/8 x 1/4	1/8	10.5	6	6.01	14	21	7	36	1/4
MHA 1/4 x 3/8	1/4	13.8	9	6.35	17	22	8	38.5	3/8
MHA 3/8 x 1/2	3/8	17.3	11	8.16	22	24	8	43	1/2
MHA 1/2 x 3/4	1/2	21.7	14	9.53	27	26	10	47.5	3/4
MHA 3/4 x 1	3/4	27.2	18	10.39	36	28	11	52.5	1

(但し、素材の都合に依り多少寸法が変わることがあります。)