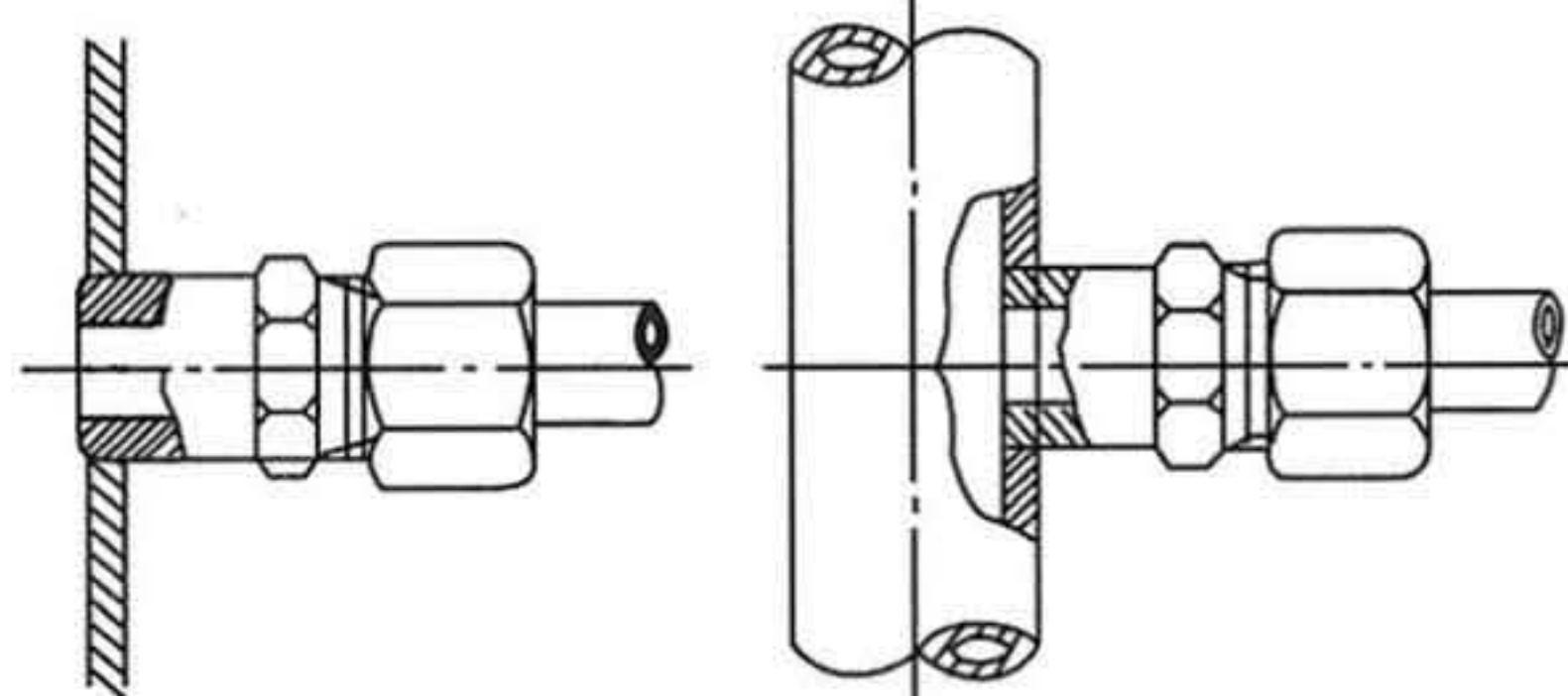
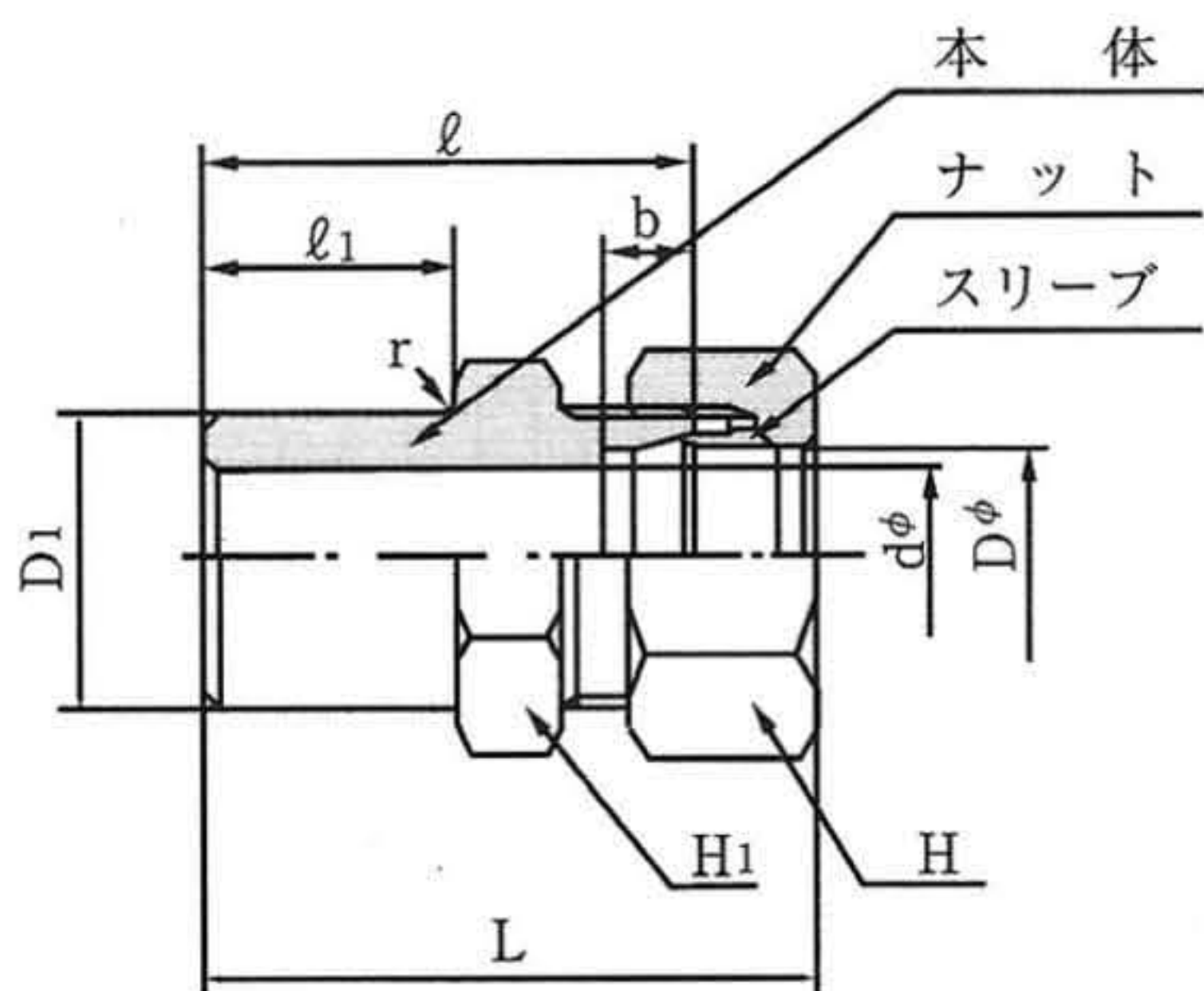


鋼管用 MCW



使用例

単位：mm

継手の呼び方	適用する管の外径 D		d	D ₁	H ₁	六角対辺 H	ℓ	ℓ ₁	b	r	(約) L
	呼び	外径									
MCW 6	6	6	4	12	14	14	29	11	7	1	39.5
MCW 8	8	8	6	14	17	17	34	15	7	1	44.5
MCW 10	10	10	8	16	17	19	34	15	7	1	45.5
MCW 12	12	12	10	18	19	22	34	15	7	1	45.5
MCW 15	15	15	12	22	24	27	40	18	7.5	1	52.5
MCW 16	16	16	13	24	27	30	44	22	7.5	2	56.5
MCW 18	18	18	14	26	27	32	44	22	8	2	56.5
MCW 20	20	20	17	28	30	36	46	22	8	2	58.5
MCW 22	22	22	18	30	32	36	50	26	9	2	62.5
MCW 25	25	25	20	35	36	41	51	26	10	2	64.5
MCW 28	28	28	22	38	41	46	55	28	10	2	69
MCW 30	30	30	25	40	41	46	55	28	10	3	69.5
MCW ⅜	⅜	10.5	8	16	17	19	34	15	7	1	45.5
MCW ¼	¼	13.8	11	20	22	24	40	18	7.5	1	52
MCW ⅜	⅜	17.3	14	26	27	32	44	22	8	2	56.5
MCW ½	½	21.7	18	30	32	36	46	22	9	2	58.5
MCW ¾	¾	27.2	22	38	36	41	51	26	10	2	64.5
MCW 1	1	34.0	28	45	46	55	56	28	11	3	73.5

(但し、素材の都合に依り多少寸法が変わることがあります。)