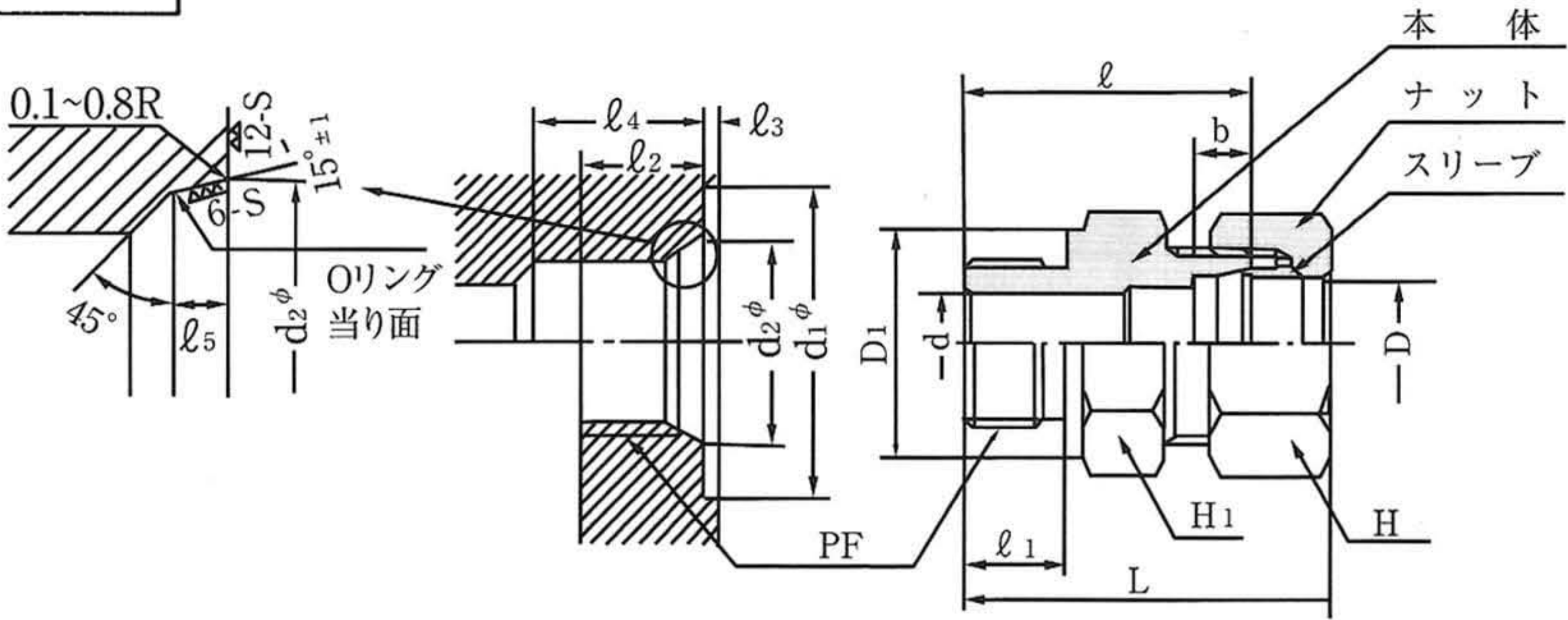


MCO 鋼管用



単位：mm

継手の呼び方	適用する 管の外径 D	d	D ₁	六角対辺		b	l ₁	l	(約) L	PF
				H ₁	H					
MCO6-PF 1/8	6	4	14	14	14	7	8	28	38.5	1/8
MCO8-PF 1/4	8	6	19	19	17	7	12	33	43.5	1/4
MCO10-PF 1/4	10	6	19	19	19	7	12	33	44.5	1/4
MCO10-PF 3/8	10	8	22	22	19	7	12	34	45.5	3/8
MCO12-PF 1/4	12	6	19	19	22	7	12	33	44.5	1/4
MCO12-PF 3/8	12	8	22	22	22	8	12	34	45.5	3/8
MCO12-PF 1/2	12	10	27	27	22	10	14	39	50.5	1/2
MCO15-PF 3/8	15	8	22	24	27	8	12	37	49.5	3/8
MCO15-PF 1/2	15	12	27	27	27	10	14	41	53.5	1/2
MCO16-PF 1/2	16	12	27	27	30	10	14	41	53.5	1/2
MCO18-PF 3/8	18	8	22	27	32	8	12	38	53.5	3/8
MCO18-PF 1/2	18	12	27	27	32	10	14	41	53.5	1/2
MCO20-PF 1/2	20	12	27	27	36	10	14	41	53.5	1/2
MCO20-PF 3/4	20	16	36	36	36	8	16	46	58.5	3/4
MCO22-PF 1/2	22	12	27	32	36	9	14	43	55.5	1/2
MCO22-PF 3/4	22	16	36	36	36	9	16	46	58.5	3/4
MCO25-PF 1	25	20	41	41	41	10	18	50	63.5	1
MCO28-PF 1	28	22	41	41	46	10	18	52	66	1

※対応するリングが使用できます。ただし標準としては、付属しておりません。必要な場合は、その旨ご指示下さい。

単位：mm

ねじの呼び PF	d ₁ ^{+0.3}	d ₂ ^{+0.1}	(最小) l ₂	(最大) l ₃	(最小) l ₄	l ₅ ^{+0.4}	適用する リングの 呼び番号
PF 1/8	18	11.6	10	1	15	2	P 8
PF 1/4	24	15.6	14	1.5	20	2.5	P 11
PF 3/8	28	18.6	14	2	20	2.5	P 14
PF 1/2	34	22.6	17	2.5	25	2.5	P 18
PF 3/4	45	29.8	19	2.5	27	3.5	P 24
PF 1	51	35.8	22	2.5	31	3.5	P 29

(但し、素材の都合に依り多少寸法が変わることがあります。)