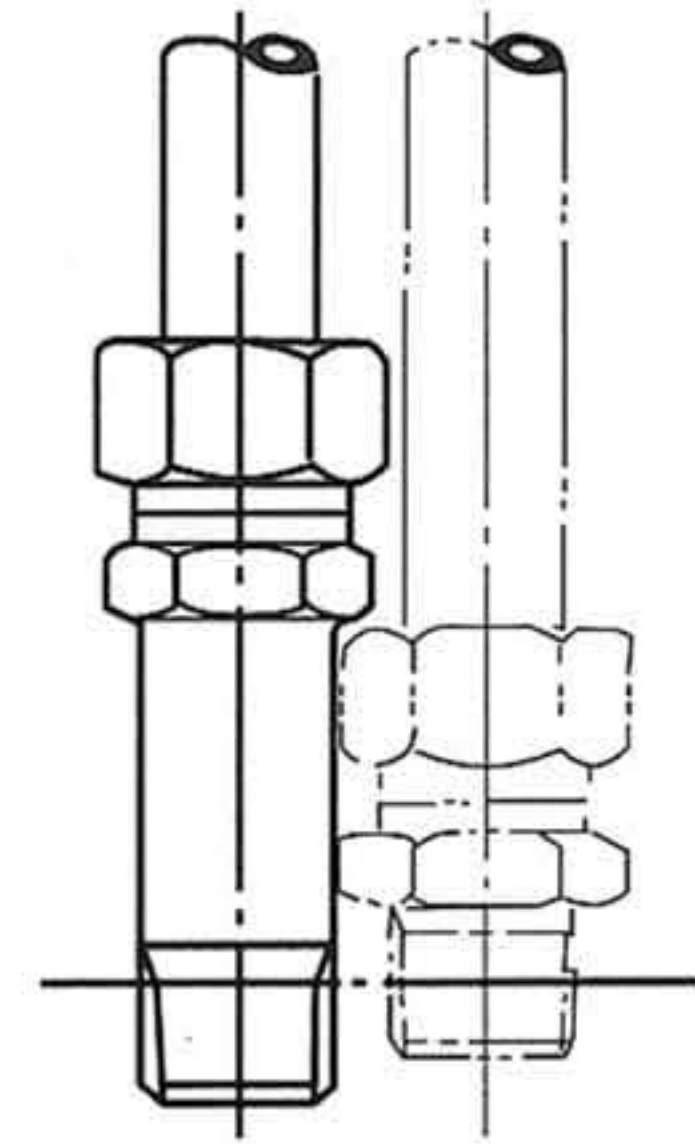
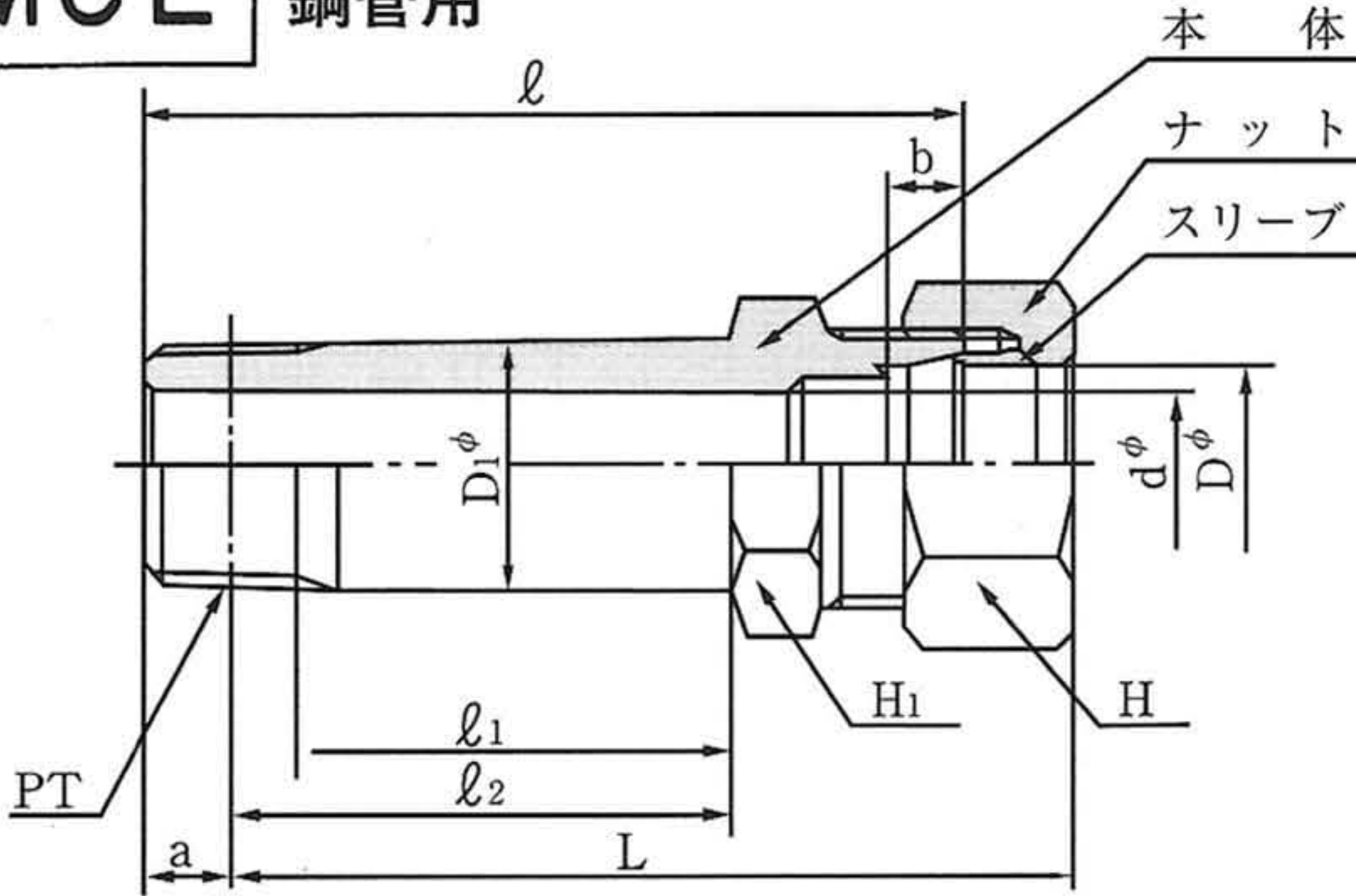


MCE 鋼管用



使用例

単位：mm

継手の呼び方	適用する管の外径 D		d	基準径の位置 a	六角対辺		b	l	(参考)			
	呼び	外径			H ₁	H			D ₁	l ₁	(約) l ₂	(約) L
MCE 6-PT 1/8	6	6	4	3.97	14	14	7	63	10.5	36	41	69.5
MCE 8-PT 1/8	8	8	6	6.01	17	17	7	63	15	36	41	69.5
MCE 8-PT 1/4	8	8	6	6.01	17	17	7	70	14	39	45	74.5
MCE10-PT 1/4	10	10	7	6.01	17	19	7	71	14	40	46	76.5
MCE10-PT 3/8	10	10	9	6.35	19	19	7	71	17.5	40	46	76.5
MCE12-PT 1/4	12	12	7	6.01	19	21	7	71	14	40	46	76.5
MCE12-PT 3/8	12	12	9	6.35	19	21	7	72	17.5	41	46.5	77
MCE15-PT 3/8	15	15	9	6.35	24	27	7.5	81	17.5	45	52.5	87
MCE15-PT 1/2	15	15	12	8.16	24	27	7.5	86	22	45	56	87
MCE16-PT 1/2	16	16	12	8.16	27	30	7.5	86	22	45	56	90.5
MCE18-PT 1/2	18	18	12	8.16	27	32	8	86	22	49	56	90.5
MCE20-PT 3/4	20	20	16	9.53	30	36	8	92	27.5	58.5	58	96
MCE22-PT 3/4	22	22	16	9.53	32	36	9	93	27.5	50	59.5	96

(但し、素材の都合に依り多少寸法が変わることがあります。)