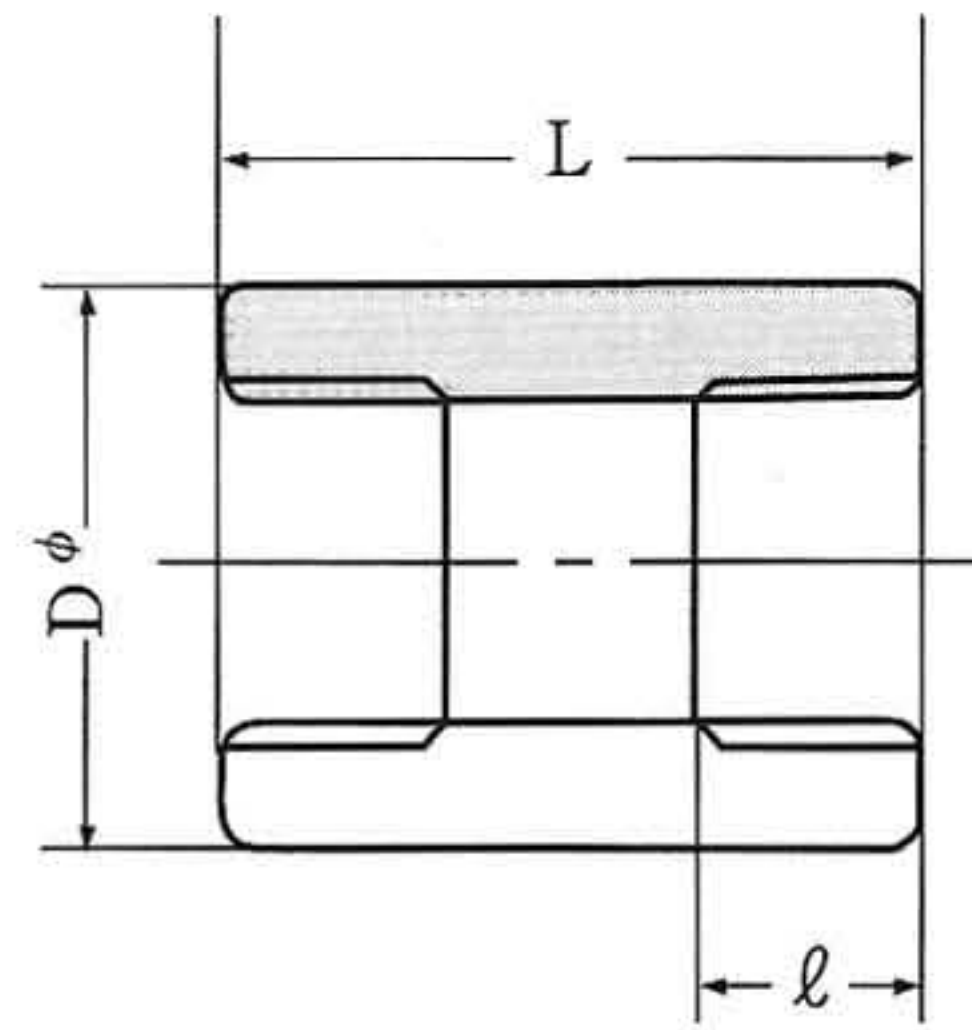


ねじ込み形



ねじ込み形

※ (S/80)

単位：mm

| 継手の呼び方 | B | D | L | | T | 六角対辺 H | ℓ |
|---------|----|--------------|----|----|----|-----------|------|
| | | | 中六 | 丸 | | | |
| PT 1/4 | 20 | 22 | 28 | 26 | 8 | 21 | 9.4 |
| PT 3/8 | 25 | 26 | 33 | 28 | 9 | 26 | 9.7 |
| PT 1/2 | 31 | 32 | 35 | 36 | 10 | 32 | 12.7 |
| PT 3/4 | 37 | 38 | 42 | 38 | 12 | 38 | 14.1 |
| PT1 | 45 | 46 | 47 | 45 | 14 | 46 | 16.2 |
| PT1 1/4 | 54 | 55 | 55 | | 15 | 55 | 22 |
| PT1 1/2 | 62 | 63.5 (65) | 55 | | 16 | 63 | 22 |
| PT2 | 76 | 75 | 65 | | 20 | 77 | 25 |
| PT2 1/2 | — | 95 (96) | 70 | | — | — | 30 |
| PT3 | — | 110 | 72 | | — | — | 32 |

上記をもとに異形 (PT.6SR) と (PT.CR) も制作致して居ります。

(但し、素材の都合に依り多少寸法が変わることがあります。)