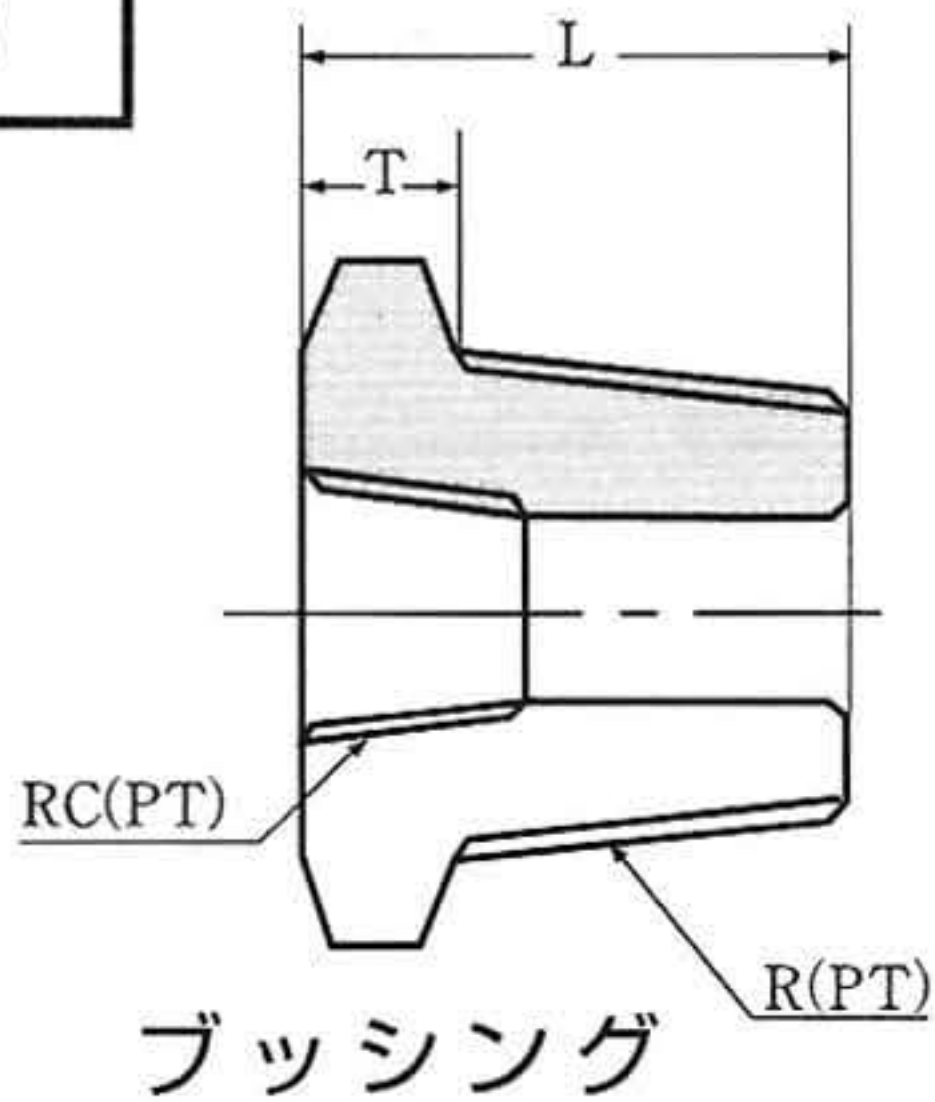
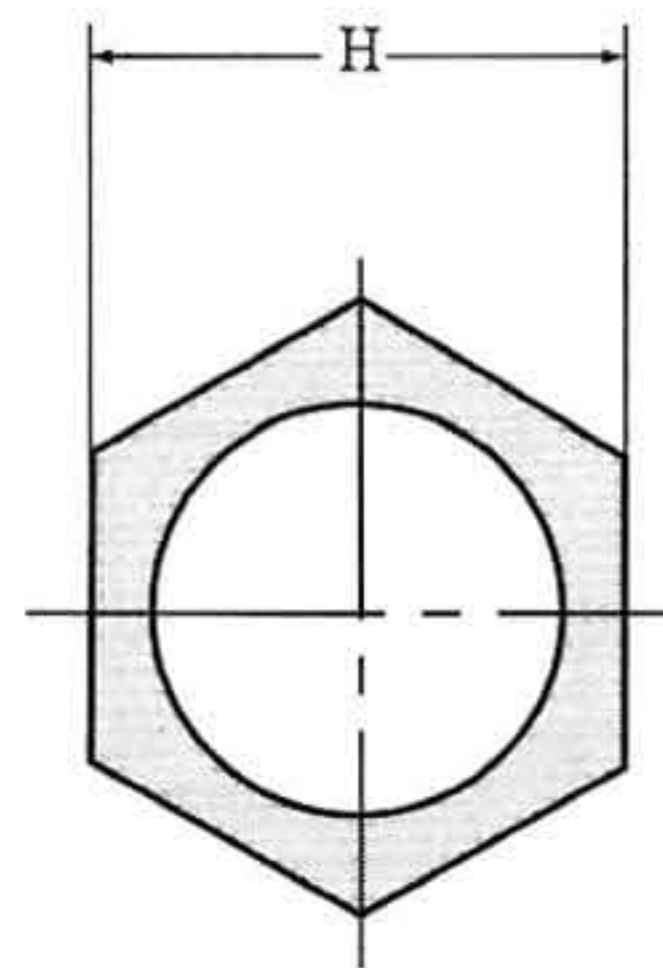


S B



ブッシング



ねじこみ形

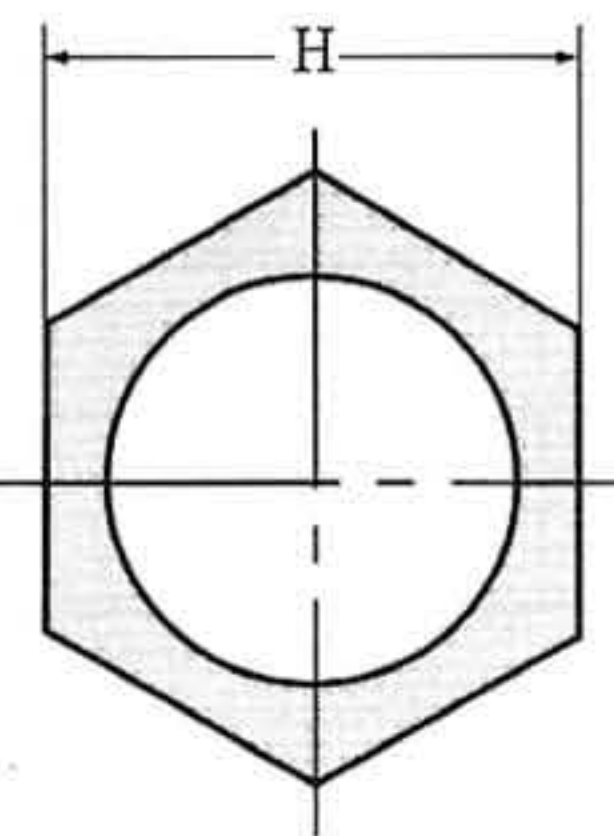
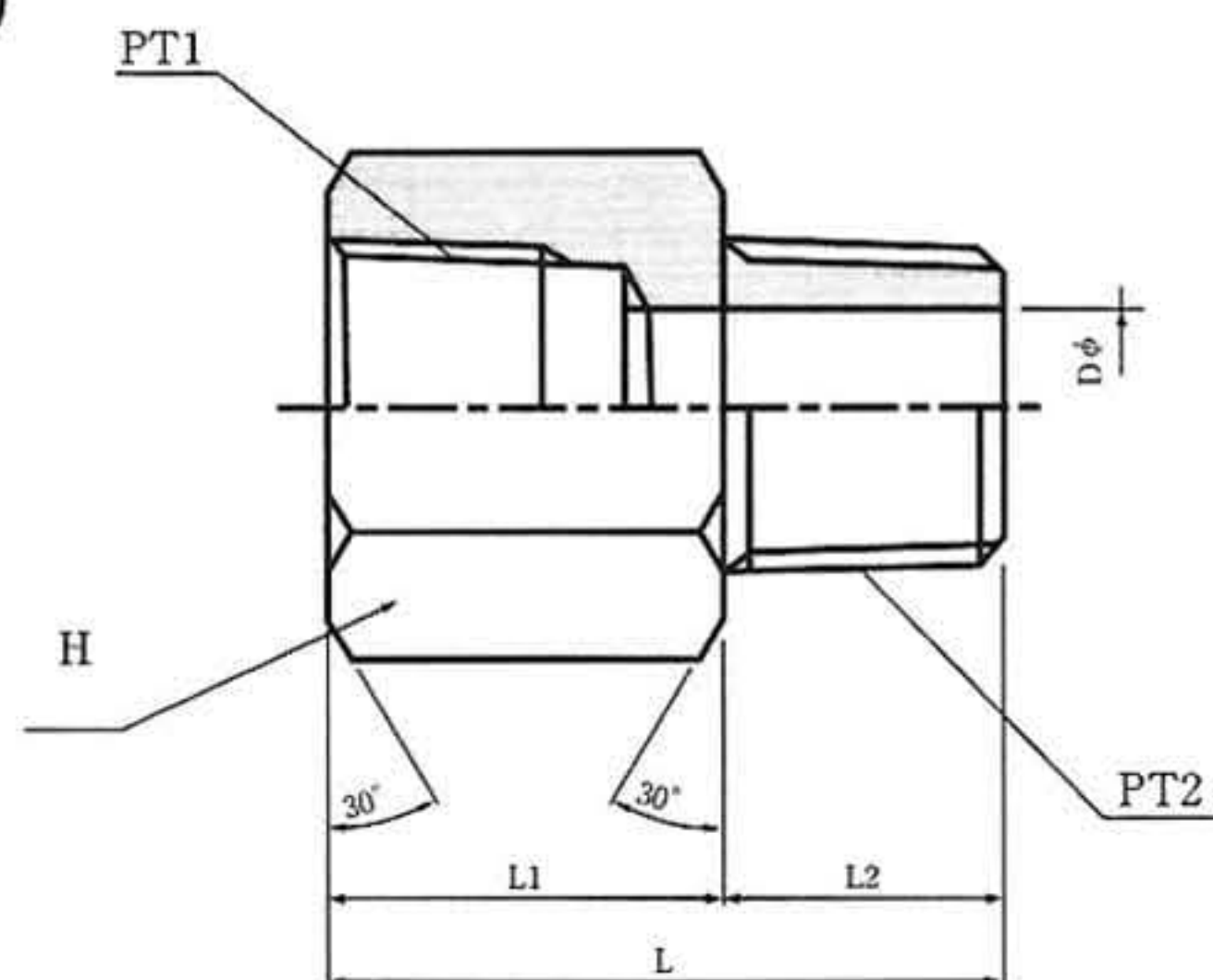
※ (S/80)

単位：mm

継手の呼び方	L	H	T
PT 1/4 × 1/8	21	17	8
PT 3/8 × 1/4	22	19	8
PT 1/2 × 1/4	26	24	9
PT 1/2 × 3/8	26	24	9
PT 3/4 × 3/8	29	30	10
PT 3/4 × 1/2	29	30	10
PT 1 × 1/2	32	36	11
PT 1 × 3/4	32	36	11
PT 1 1/4 × 3/4	36	46	12
PT 1 1/4 × 1	36	46	12
PT 1 1/2 × 1	38	50	14
PT 2 × 1 1/4	44	65	16
PT 2 × 1 1/2	44	65	16

※このページの管継手は接続される鋼管の厚さがSCH80又はSCH40以下とします

オス・メス ソケット  
(同径・逆ブッシュ)



ねじこみ形

※ (S/80)

単位：mm

継手の呼び方	H	L	L1	L2	PT1	PT2	Dφ
1/4×1/8	17	28	18	10	1/4	1/8	4
1/4×1/4	17	31	18	13	1/4	1/4	7
3/8×1/4	22	34	21	13	3/8	1/4	7
3/8×3/8	22	36	21	15	3/8	3/8	9
1/2×3/8	27	39	24	15	1/2	3/8	9
1/2×1/2	27	41	24	17	1/2	1/2	12
3/4×1/2	32	44	27	17	3/4	1/2	12
3/4×3/4	32	46	27	19	3/4	3/4	16

(但し、素材の都合に依り多少寸法が変わることがあります。)