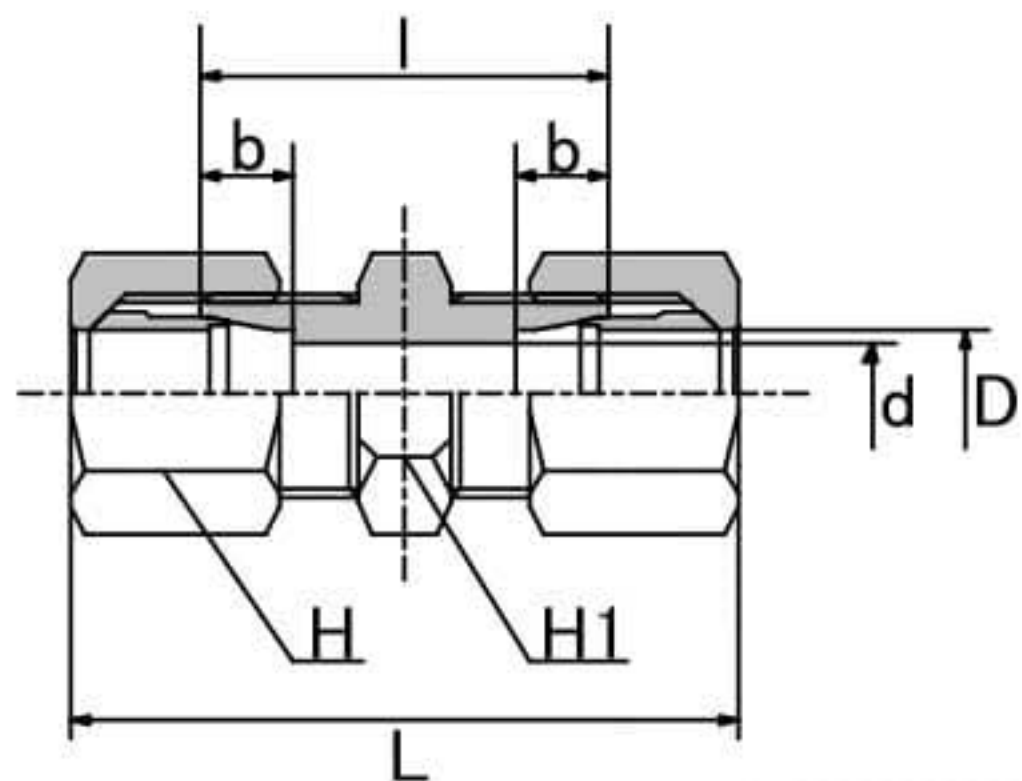


M U (B)



呼称	D	d	H1	H	b	l	L
MU 6(B)	6	4	14	14	7	30	48
MU 8(B)	8	6	17	17	7	31	50
MU 10(B)	10	8	17	19	7	31	52
MU 12(B)	12	10	19	21	7	31	52
MU 15(B)	15	12	23	26	7.5	36	59
MU 16(B)	-	-	-	-	-	-	-
MU 18(B)	18	14	27	32	8	36	60
MU 20(B)	-	-	-	-	-	-	-