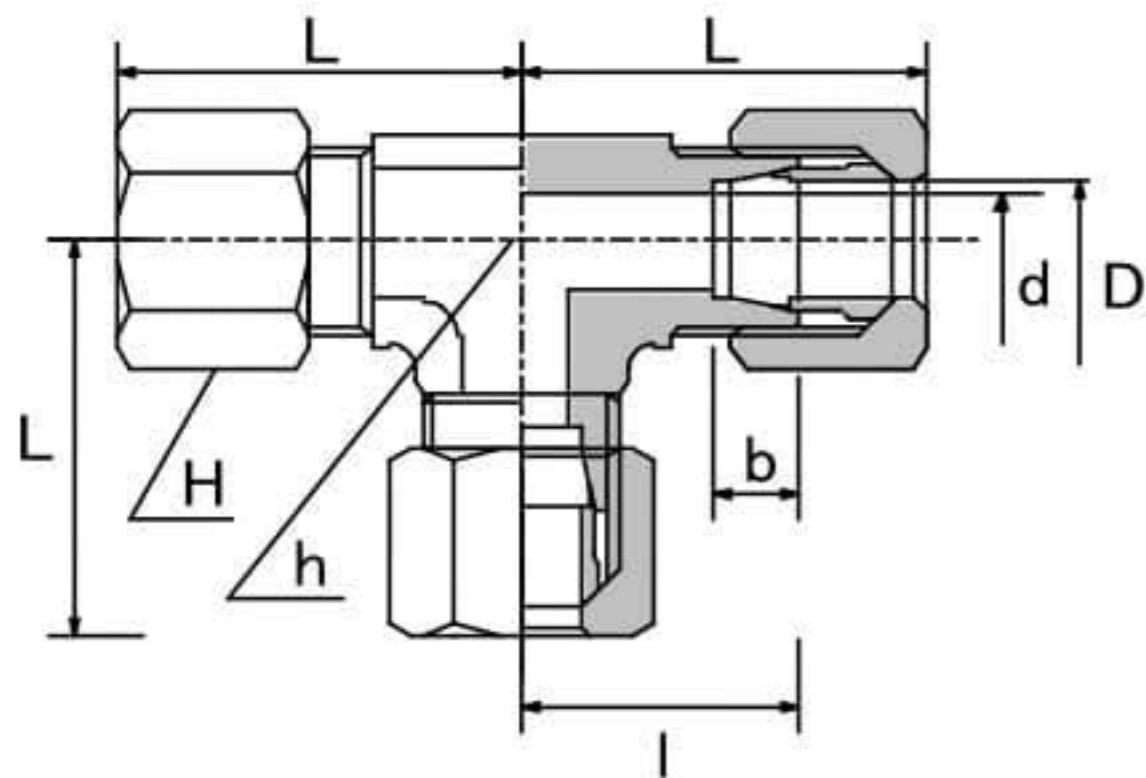


# MTU (B)



呼称	D	d	H	h	b	l	L
MTU 6(B)	6	4	14	14	7	21	30
MTU 8(B)	8	6	17	14	7	21	30.5
MTU 10(B)	10	8	19	17	7	23	33.5
MTU 12(B)	12	10	21	18	7	24	34
MTU 15(B)	15	12	26	25	7.5	29	40.5
MTU 16(B)	-	-	-	-	-	-	-
MTU 18(B)	-	-	-	-	-	-	-
MTU 20(B)	-	-	-	-	-	-	-