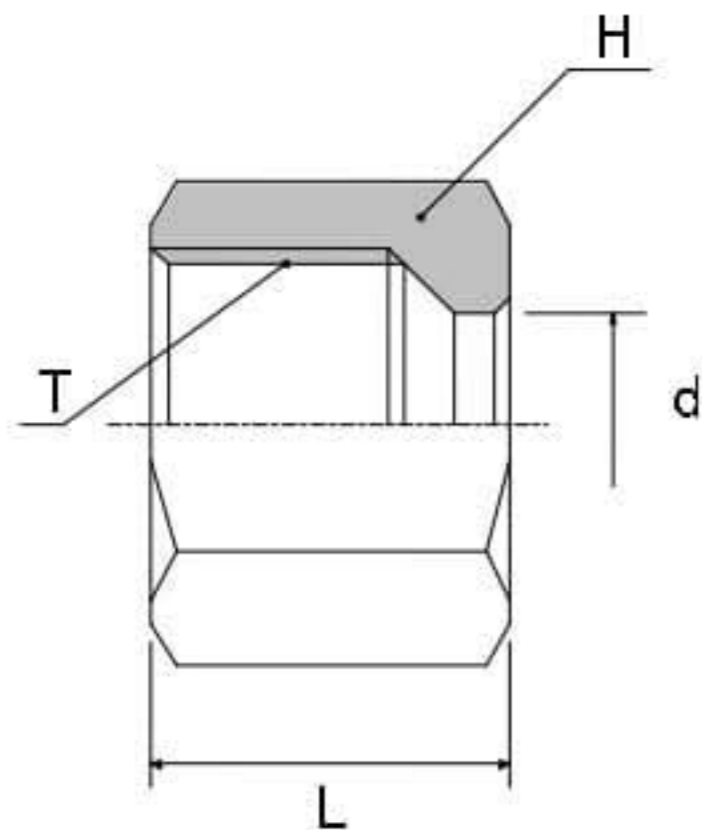


M N (B)



呼称	H	L	d	T
MN 6(B)	14	15	6	M12×P1.5
MN 8(B)	17	15	8	M14×P1.5
MN 10(B)	19	16	10	M16×P1.5
MN 12(B)	21	16	12	M18×P1.5
MN 15(B)	26	19	15	M22×P1.5
MN 18(B)	32	19	18	M26×P1.5